




## XXX Всероссийский туристский слёт педагогов

14 – 20 августа 2023 г.

ДОЛ «Огонек», Кайтагский район, Республика Дагестан

Утверждаю  
Главный судья  
XXX Всероссийского туристского  
слета педагогов

  
Н.В. Грушевская

### УСЛОВИЯ ПРОВЕДЕНИЯ СПОРТИВНЫХ ВИДОВ ПРОГРАММЫ

#### УСЛОВИЯ ПРОХОЖДЕНИЯ ДИСТАНЦИИ «КОНТРОЛЬНО-ТУРИСТСКИЙ МАРШРУТ» (КТМ)

Класс дистанции: не регламентированный

Количество технических этапов: 6

Количество нетехнических этапов: 5

Сокращения, используемые в Условиях прохождения дистанции

БЗ	Безопасная зона	ОЗ	Опасная зона
ИС	Исходная сторона	ЦС	Целевая сторона
КВ	Контрольное время этапа	КЛ	Контрольная линия
КОД	Коридор обратного движения	ПОД	Перила обратного движения
ЗЗК	Зона запрещённая для касания	РЗ	Рабочая зона
ОКВ	Общее контрольное время	ПКВ	Промежуточное контрольное время
ППС	Промежуточный пункт страховки	СП	Смотровая площадка

- Состав команды 4 человека (не менее 1 девушки).
- Соревнования проводятся в форме однодневного похода с преодолением технических этапов и с выполнением спецзаданий на маршруте.
- Старт одиночный, стартовый интервал 5 мин.
- Команды следуют по дистанции согласно графику движения. Каждый этап имеет время «открытия этапа» (время в графике, когда команда допускается к действиям на этапе) и время «закрытия этапа» (после которого команда обязана прекратить все командные действия на этапе).
- Группы, закончившие выполнять командные действия на этапе до времени «закрытия этапа», могут досрочно покинуть место задания.
- Команды движутся по маршруту полностью автономно, применяя своё снаряжение, которое транспортируют от старта до финиша.
- Запрещается нахождение на дистанции представителей и тех участников, которые в этот момент ещё не стартовали или уже финишировали, без разрешения Главной судейской коллегии (далее- ГСК), в противном случае их команды могут быть сняты. На маршруте предусмотрены СП отдельных технических этапов, о чём сообщат на совещании ГСК с представителями.

- Порядок прохождения этапов, контрольное время, дополнительные параметры дистанции будут отражены в условиях прохождения этапов дистанции.

- Прохождение этапов и КП командное (вход в рабочую зону этапа/отметка на КП осуществляется по прибытию всех участников).

Система оценки нарушений производится по следующим критериям:

- технические этапы дистанции КТМ оцениваются по бесштрафовой системе оценки нарушений по в соответствии п. 6.2. «Правила вида спорта «Спортивный туризм», утверждённые Приказом № 255 от 22.04.2021 года Минспорта России, часть 7 «Спортивные дисциплины», содержащие в своем наименовании слова «Дистанция–пешеходная» (далее – Правила);

- этапы спецзаданий дистанции КТМ оцениваются в соответствии со штрафами, указанными в дополнительной таблице штрафов, которая вывешивается на стенде информации в период проведения слета накануне старта.

- В случае, если команда на техническом этапе не уложилась в КВ, она получает штраф по п. 14 Таблицы 6.1 Правил (снятие с этапа), на этапе спецзаданий – максимальный штраф (МШ), предусмотренный на данном этапе. Команда не может набрать больше штрафных баллов, чем МШ этапа.

- Все этапы оборудованы входом и выходом из РЗ. На технических этапах ОЗ обозначена КЛ. Точка опоры (ТО) на технических этапах – вертикальные или горизонтальные опоры (дерево) окружностью до 1 м, а также судейские «заглушенные» карабины (см. условия этапов, схему этапов).

- На этапах спецзаданий командам предоставляются судейское оборудование:

- судейская карточка с заданиями, планшет, авторучка (карандаш);

- судейский компас для сверки контрольного азимута;

- верёвки длиной 2 м и диаметром 10 мм для вязания узлов;

- судейская палатка;

- жерди и поперечины для организации носилок. Полотно, верёвки для связывания конструкции носилок – **КОМАНДНЫЕ**.

- Финиш команды отсекается по пересечению финишного створа всем снаряжением и всеми участниками команды и фиксируется судьёй на финишном секундомере.

#### **Определение результатов:**

- Результат команды определяется суммой времён работы команд на технических этапах и штрафного времени, полученных на этапах спецзаданий. Один штрафной балл равен 30 секундам.

- При равенстве результатов предпочтение отдаётся команде, набравшей наименьшее количество штрафных баллов на дистанции. При равенстве этого показателя команды занимают одинаковые места с пропуском последующего места.

- Команды, получившие снятие с этапов, занимают места после команд, выполнивших все условия дистанции.

ГСК оставляет за собой право вносить изменения в условия прохождения дистанции «КТМ»), о чём команды будут проинформированы накануне старта.

### **Примерный перечень этапов, оборудование и условия их прохождения.**

Этап «Предстартовая проверка». КВ - 10 мин.

Команда получает карту с обозначенной дистанцией и зачётно-маршрутную карточку (ЗМК).

В ЗМК указаны:

этап	КВ	этап открыт	этап закрыт	штрафы	время работы	подпись судьи
------	----	----------------	----------------	--------	-----------------	---------------

Команда проходит предстартовую проверку, где проверяется:

- наличие и качество используемого личного и группового специального снаряжения, обязательного для прохождения дистанции;
- знание границ полигона (один участник по выбору судьи);
- действия в аварийной ситуации (один участник по выбору судьи).

В случае отсутствия обязательного снаряжения команда получает штраф за каждый случай и не выпускается на дистанцию до полного выполнения всех требований предстартовой проверки.

В отношении необязательного снаряжения команде следует самой определить, какое снаряжение ей понадобится для прохождения этапов. Проверяться судьями это снаряжение не будет.

**Границы полигона будут вывешены на стенде информации.**

**Действия в аварийной ситуации:**

В случае возникновения аварийной ситуации команде следует при необходимости оказать первую помощь, прибыть к ближайшему этапу и сообщить судье о случившемся. Далее действовать согласно указанию старшего судьи этапа. Также сообщить о произошедшем случае заместителю главного судьи по безопасности по телефону.

**Действия в случае потери ориентировки:**

- сообщить заместителю главного судьи по безопасности по телефону (номер телефона напечатан в карте).
- выходить по аварийному варианту движения (аварийный азимут будет вывешен на стенде информации).
- выходить на ближайший этап и действовать согласно указанию старшего судьи этапа.

**Список обязательного личного снаряжения:**

1. Индивидуальные страховочные системы (п. 3.4)
2. Ус самостраховки (п. 3.5)
3. Устройства для подъёма и спуска, карабины (п.п. 3.3)
4. Рукавицы или перчатки, каска, одежда, обувь (п. 3.6)

**Список обязательного командного снаряжения:**

1. Часы наручные – 1 шт.
2. Компас – 1 шт. (замена гаджетами не допускается).
3. Один мобильный телефон на случай экстренной связи.

*Заряд телефона должен быть больше 70% или больше 2/3 по шкале. Номер командного телефона капитан команды сообщает судье на старте. Баланс телефона должен позволять совершать звонки. Во избежание потери и повреждения телефона в ходе участия в соревнованиях рекомендуем предусмотреть способ его транспортировки по дистанции.*

4. Основные верёвки (п. 3.2), карабины, опорные петли, при этом изделия из стропы не допускаются (п. 3.8) – в количестве необходимом для прохождения дистанции.
5. Медицинская аптечка (состав аптечки команда прорабатывает самостоятельно, исходя из перечня возможных травм и под ответственность руководителя).

Командам разрешается использовать дополнительное снаряжение, предъявленное судье предстартовой проверки.

### Технические этапы (по бесштрафовой системе)

**Этап. Движение по навесной переправе.**

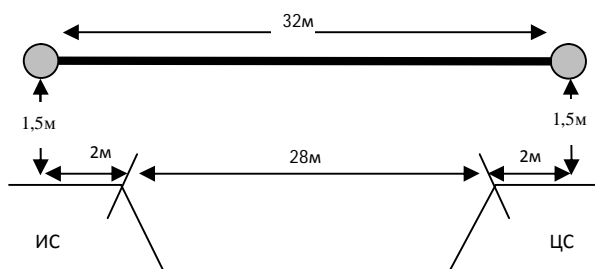
**КВ – 8 мин.**

Параметры: длина – 32 м, КЛ – 2 м

Оборудование: ТО, судейские двойные перила, ИС и ЦС – БЗ

Действия: движение по п. 7.9, 7.7

Обратное движение: ПОД (перила этапа) по п. 7.9, (требование п. 7.7 необязательно).



### Подъём по склону.

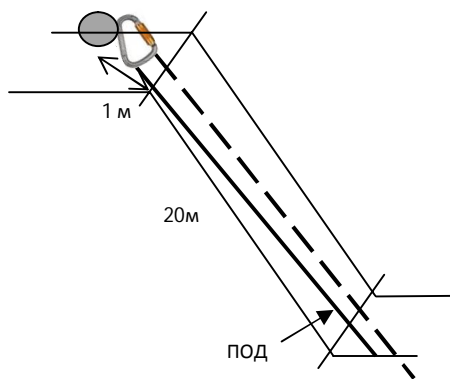
**КВ – 7 мин.**

Параметры: длина этапа – 20 м, КЛ – 1 м, крутизна склона – 35°

Оборудование: ТО – карабин, ИС и ЦС – БЗ

Действия: организация перил по п.7.6, движение первого участника по судейским перилам по п. 7.10, остальные участники по командным перилам по п. 7.10, снятие перил 7.6.15.

Обратное движение: ПОД по п. 7.10.



### Спуск по склону.

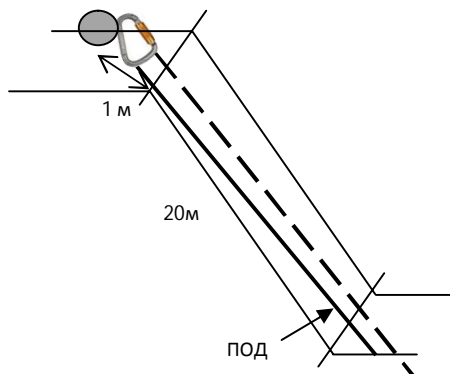
**КВ – 7 мин.**

Параметры: длина – 20 м, КЛ – 1 м, крутизна склона – 35°.

Оборудование: ТО 1 – карабин, ИС и ЦС – БЗ.

Действия: организация перил по п. 7.6, движение по п. 7.10, снятие перил по п. 7.6.15.

Обратное движение: по ПОД по п. 7.10



### Переправа по параллельным перилам.

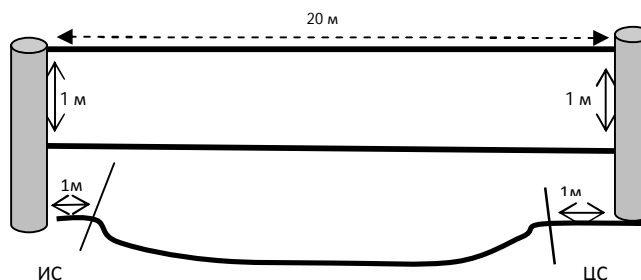
**КВ – 8 мин.**

Параметры: длина – 20 м, КЛ – 1 м.

Оборудование: ТО – вертикальные опоры, верхние перила – судейская сдвоенная верёвка, нижние перила – слэклайн, ИС и ЦС – БЗ

Действия: движение по п. 7.8, 7.7

Обратное движение: ПОД (перила этапа) по п. 7.8 (требование п. 7.7 необязательно).



### Переправа методом «вертикальный маятник»

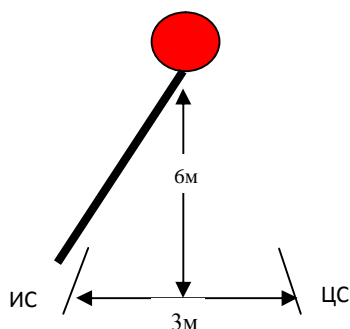
**КВ – 4 мин.**

Параметры: длина – 3 м.

Оборудование: судейская верёвка (коней верёвки закреплён на ИС, ИС и ЦС – БЗ

Действия: движение по п. 7.15.2(а)

Обратное движение: по п. 7.15.2(а) по ПОД (перила этапа).



### Переправа по бревну.

**КВ – 7 мин.**

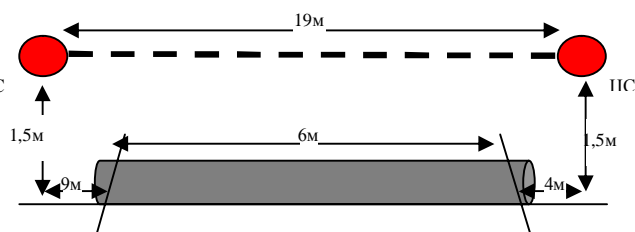
Параметры: длина – 19 м, КЛ ИС – 9 м, КЛ ИС

ЦС – 4 м

Оборудование: ТО – горизонтальная опора, ИС и ЦС – БЗ

Действия: организация перил по п. 7.6, движение первого по п. 7.14, движение участников по п.п. 7.8, 7.7, снятие перил по п. 7.6.15

Обратное движение: ПОД по п. 7.8 (требование п. 7.7 необязательно).



## Этапы спецзаданий (оцениваются по штрафной системе)

### Преодоление водного участка по гати.

**МШ – 5 баллов.**

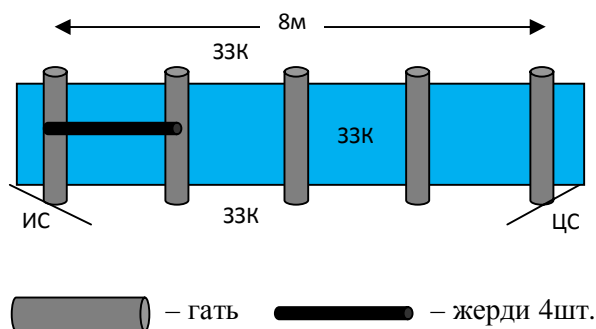
**КВ – 4 мин.**

Параметры: длина – 8м

Оборудование: гать – горизонтальная опора (5 шт.), жерди, диаметр 5 см, длина 2,2-2,5 м (4 шт.).

Действия: используя жерди преодолеть ОЗ по гати, не касаясь ЗЗК. Допускается оставлять жерди в ОЗ после прохождения этапа. Прохождение этапа командное.

Примечание: этап оценивается по штрафной системе (см. таблицу штрафов).



### Азимутальный ход.

**МШ – 5 баллов.**

**КВ в пределах графика движения на этапе (с момента открытия и до времени закрытия этапа).**

Параметры: длина – до 200 м, расстояние между «вешками» – 10 % от длины этапа,

Оборудование: ИС – стартовая призма с указанным числовым значением азимутального направления. ЦС – «вешки» с числами.

Действия: В начале этапа расположена стартовая призма, где команда получает числовое значение азимутального направления. В зоне конца этапа расположено множество «вешек» с числами. Задача команды выбрать «вешку», соответствующую заданному азимутальному ходу, и сообщить судье на ЦС этапа.

### Поляна заданий.

**МШ – 20 баллов.**

**КВ в пределах графика движения на этапе (с момента открытия и до времени закрытия этапа).**

Оборудование: судейская двускатная палатка с 2-мя колами (стойками) и 10-ю колышками, карточка с заданиями по определению топографических знаков, карандаш, верёвки длиной 2 м (диаметр 10 мм) для вязки узлов.

Действия: до открытия этапа участники команды снимают судейскую палатку в отведённом судьями квадрате. С открытием этапа команда выполняет следующие действия:

1. Устанавливает палатку (любым количеством членов команды).
2. Каждый из участников определяет топографические знаки
3. Каждый участник вяжет узел, выпавший команде по жребью (список предполагаемых узлов: проводник-восьмёрка, срединный проводник, булинь)
4. Команда выстраивается на линии финиша этапа.  
Допускается лидирование внутри этапа.

### **Определение расстояния и азимута.**

**МШ – 15 баллов.**

**КВ в пределах графика движения на этапе (с момента открытия и до времени закрытия этапа).**

Оборудование: судейская призма на ИС этапа и на ЦС этапа, судейские карточки с заданиями, карандаш.

Действия:

1. Определить расстояние от призмы на ИС этапа до призмы на ЦС этапа.
2. Определить расстояние по карте от точки А до точки Б.
3. Определить азимутальное значение на карте от точки А до точки Б.

### **Вязка носилок и транспортировка контрольного участника (из числа команды).**

**КВ в пределах графика движения на этапе (с момента открытия и до времени закрытия этапа).**

**МШ – 15 баллов.**

Оборудование: судейские жерди длиной 2,5 м (2 шт.), поперечины длиной 0,6 м (3 шт.).

Действия: используя судейское и командное снаряжение собрать носилки. Из числа участников команды определить контрольного участника, которого команда на носилках транспортирует по пересечённой местности до 400 м.

### **Переход шоссе.**

**КВ отсутствует.**

Оборудование: призма с системой отметки

Действия: команда переходит шоссе строго в указанном на карте месте в сопровождении судьи, производит отметку на КП. В случае перехода шоссе командой в иных местах и отсутствия отметки в судейском протоколе этапа о прохождении группой шоссе через данный этап команда получает снятие с дистанции.

### **Этапы с ориентированием.**

**КВ отсутствует.**

Параметры: призма с системой отметки

Действия: команда походит дистанцию в заданном направлении, по обозначенному и маркированному маршрутам. На каждом из заданий производит отметку на КП в полном составе.

### **Финиш.**

Задача: сдать карту, ЗМК. В случае возникновения вопросов, озвучить таковые заместителю главного судьи по виду КТМ, а в его отсутствии старшему судье финиша.

## **УСЛОВИЯ ПРОХОЖДЕНИЯ ДИСТАНЦИИ «ТЕХНИКА ПЕШЕХОДНОГО ТУРИЗМА» (ТПТ)**

- Состав команды - 4 человека (не менее 1-ой женщины).
- Соревнования лично-командные.
- Система оценки нарушений: бесштрафовая.
- Дистанция проходит участником индивидуально.
- Участники должны иметь снаряжение, необходимое для прохождения этапов, включая этапы с самонаведением.
  - Участник движется от старта до финиша по маркировке.
  - Этап считается пройденным, если участник достиг целевой стороны этапа оговоренным в Условиях прохождения дистанции для данного этапа способом (в пределах установленного для этого этапа КВ).
- Пропуск этапа ведёт к снятию участника с дистанции.

### **Определение результатов:**

- Результат участника определяется по времени прохождения дистанции.
- При равенстве результатов участникам присуждается одинаковое место. После участников, показавших одинаковый результат, остается столько незанятых мест, сколько участников имеют одинаковый результат, минус единица.

- Результат команды определяется суммой результатов четырех участников.
- Команды, участники которых имеют снятия с этапов, снятия с дистанции, занимают места после команд, участники которых прошли дистанцию без снятий, при этом более высокое место занимает команда с меньшим количеством участников, имеющих снятия с этапов.
- При равенстве результатов командам присуждается одинаковое место. После команд, показавших одинаковый результат, остается столько незанятых мест, сколько команд имеют одинаковый результат, минус единица.

ГСК оставляет за собой право вносить изменения в условия прохождения дистанции «ТПТ»), о чём команды будут проинформированы накануне старта.

### Перечень этапов, параметры, оборудование и условия прохождения.

Длина дистанции: 820м.

Количество этапов: 4.

Общее контрольное время: 30 минут.

Ссылки даны на пункты Правил вида спорта «спортивный туризм» (раздел 3, часть 7).

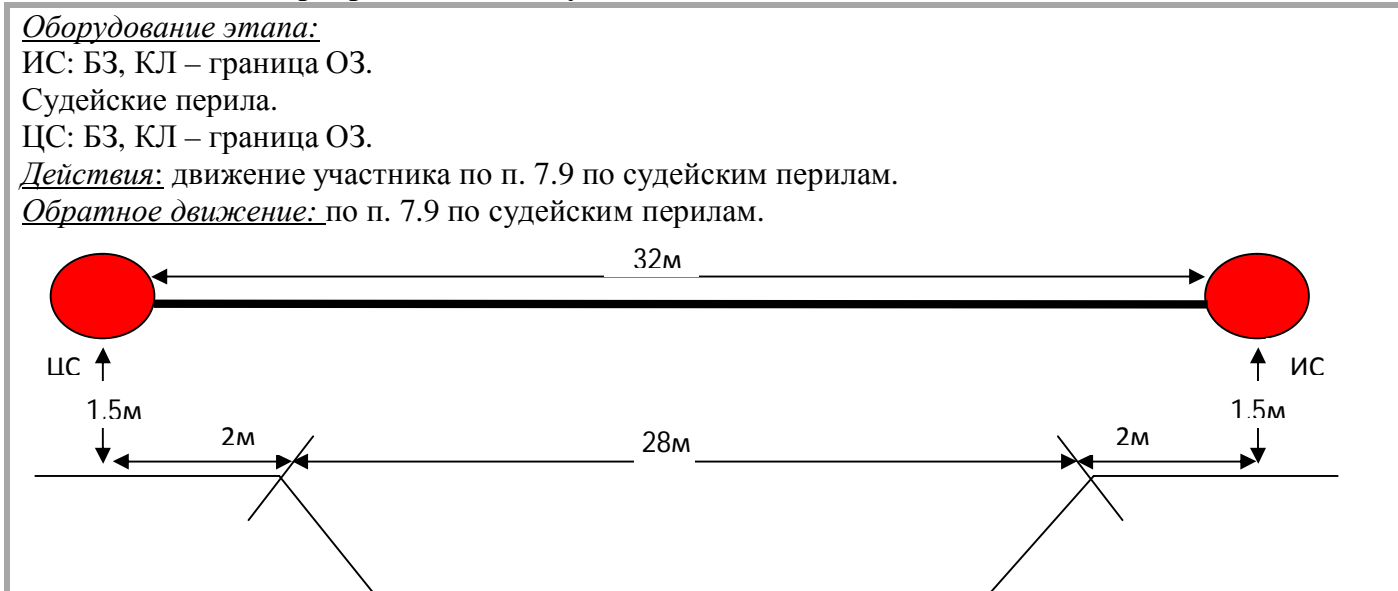
При движении по КОД допускается перемещение участника как в сторону ИС, так и в сторону ЦС этапа.

Заполнение и сдача декларации не требуется.

### Старт

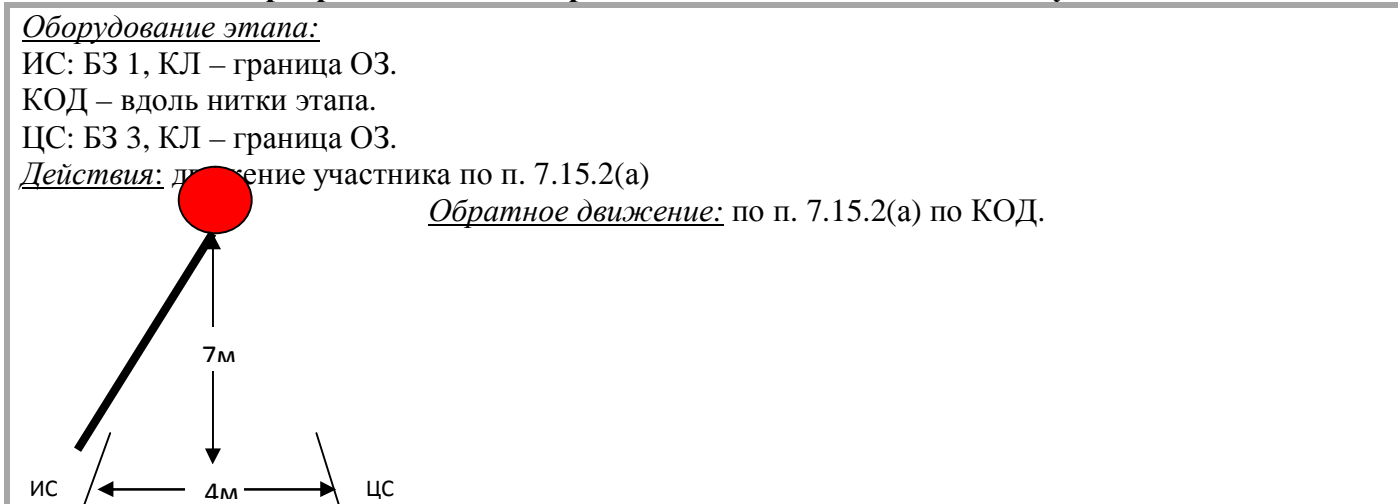
Расстояние до этапа 1: 140м

#### Этап 1. Навесная переправа. КВ 3 минуты.



Расстояние до этапа 2: 190м

#### Блок этапов 2. Переправа методом «вертикальный маятник». КВ 1 минута.



Расстояние до этапа 3: 190м

### Этап 3. Переправа по бревну методом «горизонтальный маятник». КВ 5 минут.

Оборудование этапа:

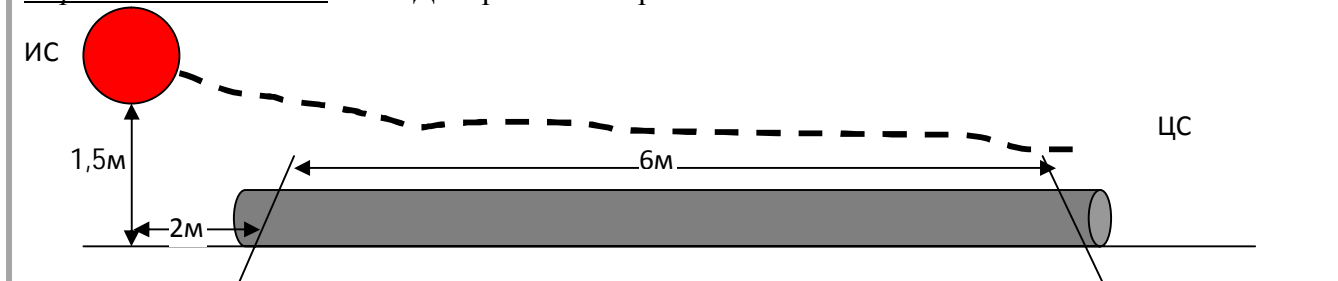
ИС: БЗ, ТО1 – горизонтальная опора, КЛ – начало ОЗ.

КОД – вдоль нитки этапа.

ЦС: БЗ, КЛ – окончание ОЗ.

Действия: организация перил для горизонтального маятника по п. 7.6, движение участника по п. 7.14 по своим перилам, снятие перил по п. 7.6.15.

Обратное движение: по КОД не регламентировано.



Расстояние до этапа 4: 280м

### Этап 4. Переправа по бревну. КВ – 1 минута.

Оборудование этапа:

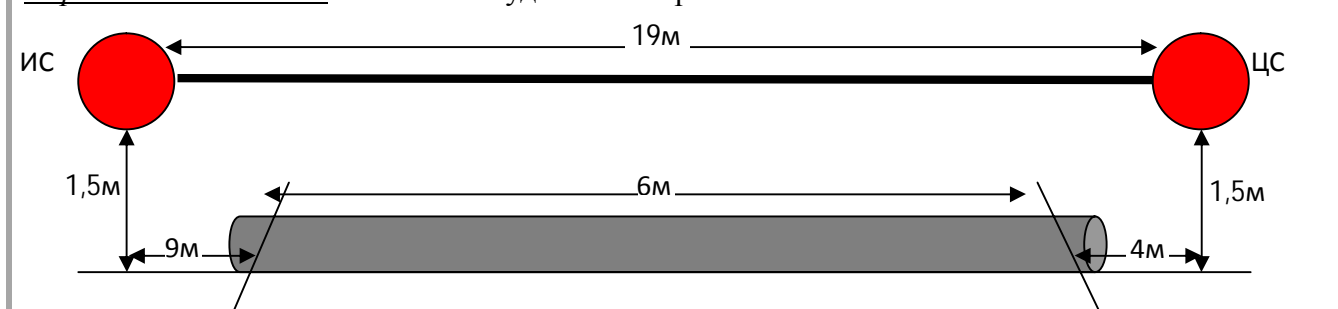
ИС: БЗ, КЛ – начало ОЗ.

Судейские перила.

ЦС: БЗ, КЛ – окончание ОЗ.

Действия: движение участника по п. 7.8 по судейским перилам.

Обратное движение: по п. 7.8 по судейским перилам.



Расстояние до финиша: 20м

**ФИНИШ**

## УСЛОВИЯ ПРОХОЖДЕНИЯ ДИСТАНЦИИ «ОРИЕНТИРОВАНИЕ ПО ВЫБОРУ»

В соревнованиях принимает участие все желающие участники команды.

В соответствии с п. 4.6. Положения представитель может выступать в составе команды, при наличии медицинского допуска.

Соревнования лично-командные.

### 1. Центр проведения «Ориентирование по выбору».

Центр проведения соревнований вида «Ориентирование по выбору» (площадка финиша и старта) будет располагаться к югу-западу от палаточного лагеря в 500 метрах за шоссе Великент - Маджалис.

### 2. Карты, дистанции, легенды, местность.

Масштаб карты – 1:10000, сечение рельефа – 5 метров, размер карты А4, напечатана на струйном принтере на обычной бумаге. При дождливой погоде будет возможность взять пластиковый пакет. Легенды КП напечатаны на карте.



Местность двух типов: 1. Северный открытый склон горы Болхаз, с колючей кустарниковой растительностью; 2. равнинная часть: половина - парковый буково-дубовый лес, другая половина - с различной степенью растительности.

### **3. Параметры дистанции.**

Дистанция «Кросс-выбор». Контрольное время 60 минут. Участник за контрольное время в произвольном порядке должен посетить как можно больше количество контрольных пунктов (КП), из числа нанесенных на карту и установленных в районе соревнований. Прохождение (взятие) конкретного КП засчитывается только один раз. Обязательным для прохождения и последним, является КП № 100.

Стоимость каждого КП - 3 очка.

### **4. Выдача номеров и чипов.**

Представители команд должны получить номера и чипы на команду в шатре финиша у судей с 8.15 до 09.15. Без нагрудного номера участник не допускается в стартовую зону.

### **5. Система хронометража.**

На соревнованиях используется контактная система хронометража SFR. Чипы выдаются безвозмездно, но в случае потери чипа стоимость взыскивается с участника 1000 руб. Участникам, имеющим собственные чипы SFR необходимо указать их наличие в заявке.

Все чипы хронометража должны быть возвращены участниками, сразу после финиша. Сошедшие участники должны пройти через финиш и сдать чип.

Время участника на трассе начинает отсчитываться по команде судьи «Старт» и заканчивается при отметке в контрольной станции «Финиш».

### **6. Старт, процедура старта.**

Старт общий по забегам. Стартовый интервал 5 минут согласно стартовому протоколу. В 1-ом забеге только 1 представитель команды.

Судейские часы будут находиться на стартовой линии. За 4 минуты до старта участник приглашается к стартовой линии, где на входе делает «очистку» чипа. За 2 минуты до старта судьи начнут раздавать карты (под ногу). За 1 минуту до старта по команде судьи «Взять карты» можно приступить к выбору маршрута.

По команде судьи «старт» участник уходит на дистанцию.

### **7. Финиш, процедура финиша.**

После отметки на последнем КП №100 участник бежит на финиш по маркированному участку и отмечается в контрольной станции «Финиш». Далее продвигается к судейскому компьютеру, считывает информацию с чипа и получает результат.

### **8. Разминка.**

Беговая разминка возможна ТОЛЬКО на территории пионерского лагеря.

### **9. Определение результатов:**

- Результат участника определяется по сумме очков, набранных за взятые КП, минус штрафные очки за превышение КВ.

- За превышение контрольного времени из количества набранных очков вычитается штраф - одно очко, за каждую неполную минуту опоздания.

- При превышении количества набранных штрафных очков, результат равен нулю.

- При равенстве суммы очков двух или более участников более высокое место занимает участник, показавший лучшее время.

- При равенстве этого показателя участники занимают одинаковые места.

- Результат команды определяется суммой лучших результатов четырех участников (из них не менее одной женщины). При равенстве результатов командам присуждается одинаковое место. После команд (участников), показавших одинаковый результат, остается столько незанятых мест, сколько команд (участников) имеют одинаковый результат, минус единица.

ГСК оставляет за собой право вносить изменения в условия прохождения дистанции «Ориентирование по выбору»), о чём команды будут проинформированы накануне старта.

## **ОБЩИЕ УСЛОВИЯ ПРОВЕДЕНИЯ КОНКУРСНЫХ ВИДОВ ПРОГРАММЫ**

### **РЕТРО-КОНКУРСЫ**

#### **Конкурс «Песня у костра»**

В конкурсе участвует вся команда. Команда исполняет туристскую песню у костра с использованием гитары. Исполнение может иметь свободный характер.

Максимальное время выступления - 5 минут (штраф 1 балл за каждую минуту, превышающую контрольное время). Выступление оценивается путем закрытого голосования по бальной системе, в котором принимают участие участники конкурса и жюри. Выступление, которое наберет наибольшее количество баллов при суммировании баллов жюри и участников конкурса, объявляется победителем. Порядок выступления команд определяется методом жеребьевки.

#### **Конкурс отчётов о походах**

Конкурс проходит в заочном формате. 1 этап дистанционный.

Команда направляет до 05.08.2023 в адрес организаторов конкурсную работу в формате отчёта о туристском походе. Отчет должен содержать сведения об одном конкретном туристском походе, совершенном с 1 августа 2022 года по 1 августа 2023 года в следующих номинациях: поход с обучающимися, поход педагогов. Принадлежность к номинации определяется по количественному составу туристской группы – не менее 80% участников. Состав туристской группы – не менее 10 человек, что должно подтверждаться копией маршрутной книжки или маршрутного листа с отметкой маршрутно-квалификационной комиссии образовательной организации.

Письменный отчет предоставляется на электронную почту [turslet2023\\_pohod@mail.ru](mailto:turslet2023_pohod@mail.ru) в электронном формате .doc или .pdf

Первое место занимает отчет о походе, набравший наибольшее количество баллов, далее места распределяются в порядке убывания количества набранных баллов.

Присылая свои работы, автор (авторы) дают согласие на размещение их в сети Интернет и использование организаторами в просветительских и учебно-образовательных целях.

Критерии оценки по 5-ти бальной системе:

полнота заполнения маршрутной книжки в комплекте конкурсных материалов;

справочные сведения о походе;

характеристика района похода;

организация похода;

картографический материал;

техническое описание маршрута;

фотоматериалы;

график движения похода;

сведения о материальном оснащении группы;

тактическая грамотность построения и прохождения маршрута;

техничность прохождения маршрута;

безопасность прохождения маршрута;

исследовательская (краеведческая) работа в походе;

итоги, выводы и рекомендации;

качество оформления письменного отчета.

В состав письменного отчета о туристском походе включается следующая информация:

Титульный лист, на котором размещается информация о:

- проводящей поход организации (образовательная организация, общественная организация и т.д.).

- виде и категории сложности мероприятия

- районе проведения мероприятия (регион РФ, географический район, горный хребет, река, озеро и т.д.)

- сроках проведения мероприятия
- группе участников (название команды, клубного объединения, структурного подразделения проводящей организации)

- ФИО руководителя группы (телефон, e-mail, домашний адрес)

Письменный отчет заверяется выпускающей МКК: на титульном листе делается отметка о зачете категории сложности похода (маршрутной экспедиции) участникам и руководителю группы. Указывается место хранения отчета о мероприятии.

Справочные сведения о походе/экспедиции и группе: проводящая организация (с указанием города, региона РФ), выпускающая МКК (полное название), район похода, вид похода, для водных походов – вид плавсредств, категория сложности. Заявленная и пройденная нитка маршрута в удобной для сравнения форме, основной и запасные варианты маршрута, основания для использования запасных вариантов. Протяжённость, сроки, продолжительность активной части. Определяющие препятствия. Номер маршрутной книжки. Состав группы с указанием фамилии и имени, года рождения, места учёбы, походного опыта. Подписанные портреты участников.

Характеристика района похода: физико-географическая, экономико-экономическая, этнографо-культурная и рекреационно-познавательная. Информация об инфраструктуре района, о медицинских учреждениях, музеях, магазинах, адресах и телефонах ПСС ГУ МЧС РФ.

Цели и задачи похода. Описание подготовительных мероприятий. Режим тренировок, теоретическая подготовка, прохождение контрольных туристских маршрутов.

Картографический материал: обзорная карта с нанесенной ниткой маршрута; рабочая карта масштабом 1:100000 с нанесенной ниткой маршрута, местами ночлегов, пронумерованными местами фотографирования, зарамочным оформлением, легендой авторских знаков; карты и схемы участков пути, иллюстрирующие техническое описание, электронные треки маршрута.

Техническое описание маршрута: описание пути движения (ориентиры, направления, расстояния), характеристика троп, дорог, рельефа, рек растительности, характеристика мест ночлегов, источников воды; описание сложных участков, выбор пути движения, способы, действия группы, применяемая страховка и меры безопасности в целом на маршруте и на препятствиях.

Фотоматериалы: обзорные фотографии по маршруту, фотографии всей группы на определяющих участках пути, фотографии с обозначением линии движения группы при проходе препятствий маршрута, фотографии выполнения технических приемов на препятствиях.

Таблица графика движения по маршруту, представляющая следующие параметры: день пути, дата / участок пути / протяженность / чистое ходовое время / перепад высот / метеоусловия. В раздел отчета «График движения» могут включаться сведения о графике подъездов к точке начала активной части маршрута, сведения о графике возвращения группы к месту постоянного проживания, а также хронометраж постановки и снятия походных биваков на местах ночлегов.

Описание выполненных на маршруте краеведческих наблюдений, исследований: цели, методы, результаты проведения исследований и наблюдений. Иллюстративный материал. Экспедиционное задание научной или производственной организации (при наличии).

Сведения о материальном оснащении группы: списки группового и личного снаряжения, снаряжения, применяемого для преодоления препятствий маршрута, организации страховки и самостраховки; списки продуктов питания, аптечки, ремонтного набора.

Раздел «Итоги, выводы, рекомендации»: результаты анализа переездов группы, линии и графика движения по маршруту, тактико-технических особенностей преодоления препятствий маршрута, организации полевого быта, особенностей использования всех видов имевшегося на маршруте снаряжения, пищевого рациона и особенностей хранения/приготовления продуктов питания, ремонтного набора, аптечки; анализ причин отклонений от заявленных в маршрутной книжке линии и графика движения по маршруту (программы исследований), использования запасных вариантов маршрута; выводы и рекомендации по подготовке группы к проведенному

и будущим (аналогичным или более сложным) походам, выводы о степени достижения целей проведенного походного мероприятия.

Ответственность за соблюдение авторских прав работы, участвующей в конкурсе, несет автор, предоставивший данную работу.

### **Конкурс профессионального мастерства, посвященный Году педагога и наставника в России**

Команда принимает участие в конкурсе в составе 4 человек (не менее 1-ой женщины). Конкурс проходит *в форме маршрута, включающего этапы, испытания разного формата.* Содержание заданий маршрута объявляется непосредственно в процессе участия в конкурсе. Порядок старта команд определяется методом жеребьевки. На старте каждая команда получает карту-схему местности с легендой прохождения маршрута. Время прохождения маршрута – 60 минут. За данное время команда должна пройти все этапы.

По итогам конкурса будет составлена профессиограмма команды, интегрирующая наиболее важные педагогические качества, профессиональные знания, навыки и умения педагога. Каждое задание на этапе имеет балльную стоимость. Побеждает в конкурсе команда, набравшая наибольшее количество баллов.

Список минимального командного снаряжения и оборудования: карандаш, часы; личного снаряжения: перчатки х/б.

### **Конкурс «Краеведческий квиз»**

Квиз будет состоять из пяти раундов. Первые два и заключительный раунды посвящены Российской Федерации, третий и четвертый раунды – Республике Дагестан. В каждом из раундов будет по шесть вопросов открытого типа без вариантов ответа. На их обсуждение командам дадут до 30 секунд.

Вопросы будут содержать информацию об истории, архитектуре, культуре, географии Российской Федерации и Республики Дагестан, а также об известных личностях, рождённых и/или проживавших(ющих) на этих территориях.

Ведущий озвучивает вопросы только 1 раз, на экране демонстрируется картинка, фото/видеофрагмент или музыкальное сопровождение к каждому вопросу.

У команд на каждый раунд будут бланки ответов, которые заполняются одним из участников. После каждого раунда команде необходимо будет сдать бланки организаторам.

За каждый правильный ответ начисляется 1 балл. После каждого раунда ведущим будут озвучены правильные ответы.

Победу одержит команда, набравшая наибольшее количество баллов. При равенстве баллов будет проведён дополнительный раунд.

В данном конкурсе строго запрещено пользоваться сотовыми телефонами, планшетами или иными устройствами с выходом в интернет, как только организаторы заметят такую команду, результаты аннулируются, и команда покидает место проведения конкурса.

### **Конкурс «1000 блюд на костре»**

Во время конкурса команда готовит на костре: туристский напиток и праздничную кашу «из топора». Основным обязательным компонентом второго блюда является топор. Всё необходимое для приготовления блюд: продукты, оборудование (треноги, котлы, ножи, посуду, разделочные доски и др.) команда привозит с собой. Дрова для разжигания костров предоставляются организаторами. Все команды готовят одновременно. Время приготовления блюда – 1 час. Место проведения будет доведено до представителей команд за сутки до проведения конкурса.

По завершении времени, отведенного на приготовление блюда, команды презентуют его судейской бригаде. Время презентации – 3 минуты. Конкурс оценивается по бальной системе.

Критерии оценки:

- вкусовые качества – от 0 до 3-х баллов;
- оформление и подача блюда – от 0 до 3-х баллов;

- оригинальность – от 0 до 3-х баллов;
- возможность приготовления в полевых условиях – от 0 до 3-х баллов;
- презентация блюда – от 0 до 3-х баллов.

Побеждает в конкурсе команда, набравшая наибольшее количество баллов.

### **Конкурс «Высокая туристская мода»**

Конкурс «Высокая туристская мода» представляет собой выступление -представление команд в формате дефиле модного туристского дома. Коллекция должна соответствовать сезону «Лето-Осень 2023» и выбранной идее. Коллекция должна включать от 4 до 5 моделей, созданных с использованием любых предметов туристского снаряжения, в едином стиле, но разнообразных в деталях. Дефиле должно проходить под фоновое музыкальное сопровождение с параллельным комментированием «главой» модного дома каждого наряда.

Максимальное время выступления - 5 минут (штраф 1 балл за каждую минуту, превышающую контрольное время). Место проведения: уличная площадка открытого типа. Музыкальное оборудование (звук, микрофоны) предоставляется организаторами.

Критерии оценки:

соответствие требованиям конкурса (сезон, количество моделей, обязательное использование предметов туристского снаряжения) – от 0 до 3 баллов;

оригинальность идеи коллекции – от 0 до 5 баллов;

изящность и грациозность дефиле – от 0 до 3 баллов;

представление «главы» модного дома – от 0 до 2 баллов.

Выступление, которое наберет наибольшее количество баллов, объявляется победителем.

Команда заранее (за день до проведения) сообщает организаторам конкурса название своего модного туристского дома и передает музыкальное сопровождение на USB-носителе.

### **Конкурс туристских узлов**

Конкурс состоит из двух видов:

#### **1 вид - командный**

Команда принимает участие в составе 4 человек (не менее 1-ой женщины). Конкурс проводится в виде эстафеты. Каждая команда бежит один забег. У каждого участника в руках должен находиться репшнур длиной 1,5 м. диаметром 6 мм. Эстафетной палочкой является репшнур первого участника, к которому каждый последующий участник вяжет свой узел.

Список узлов будет выставлен на стенд информации за сутки до начала конкурса. Последовательность вязки узлов будет меняться в каждом забеге, кроме первого участника.

Победителем и призерами становятся команды, потратившие наименьшее время на выполнение и правильно завязавшая все узлы. Правильность всех завязанных узлов будет проверяться судьей на финише.

#### **2 вид – личный**

У каждого участника в руках должен находиться репшнур длиной 1,5 м. диаметром 6 мм. Список узлов будет выставлен на стенд информации за сутки до начала конкурса. Участники стоят перед судейской веревкой, репшнур перекинут через судейскую веревку.

Судья называет туристский узел и контрольное время. По команде «старт», участники вяжут узел, по команде судьи «топ» участники, не поправляя узел, кладут его на судейскую веревку. Судьи оценивают туристский узел «Выполнено» или «Не выполнено». При невыполнении условий, участник выбывает из следующего тура. Туры продолжаются до определения победителя и призеров (2 и 3 место).

Победители и призеры будут определяться среди мужчин и женщин.

Список личного снаряжения: репшнур длиной 1,5 м. диаметром 6 мм.

## КОНКУРСНАЯ ПРОГРАММА ОБЩЕРОССИЙСКОГО ПРОФСОЮЗА ОБРАЗОВАНИЯ

### **Творческий конкурс поздравлений-подарков\*<sup>1</sup> «История длиной в 30 лет»**

Конкурс состоит из творческого командного поздравления-подарка с 30-летием Всероссийского туристского слёта коллег, занимающихся туризмом.

Форма представления поздравления-подарка свободная и представляет собой творческие материалы (песня, танец, стихи и др.) Представленные на Конкурс творческие материалы могут использоваться организаторами по их усмотрению, в т.ч. быть растиражированы, использоваться в творческих проектах и т.п.

Критерии оценки:

- соответствие теме (до 10 баллов),
- идейно-художественный уровень (до 10 баллов),
- техника и качество исполнения (до 10 баллов),
- оригинальность произведения (до 10 баллов).

Общее количество баллов: до 40

Для выступлений на слёте будет предоставлена концертная площадка, где участники конкурса в режиме реального времени будут бороться за призовые места, а участники слёта смогут оценить поэтическое и музыкальное творчество своих коллег.

Награждение. Все участники Конкурса получают диплом участника.

Победители награждаются дипломами победителя и памятными подарками.

### **Фотоконкурс «Педагог. Турист. Наставник»**

На конкурс представляется до двух фоторабот по заданной теме. Фотография должна в точности отражать тему «Педагог. Турист. Наставник». Автором фотографий может быть только участник команды.

Фотоработы предоставляются в формате 210x297 мм, при прохождении комиссии по допуску, должны быть подписаны (автор – ФИО, название команды, субъект РФ) и разместить в папке-файле с перфорацией (формат А4). Показ работ осуществляется в течение всего слета независимо от погодных условий.

Оценку представленных фоторабот осуществляет жюри.

Награждение. Все участники Конкурса получают диплом участника.

Авторы лучших работ признаются лауреатами и награждаются дипломами лауреата.

### **Конкурс плакатов**

Плакат – художественный рисунок, сопровождаемый кратким текстом, органически связанным с изображением и призывающим к определенным действиям.

Основные черты плаката:

- четкость, лаконизм форм;
- композиционное решение;
- интенсивность цвета;
- призывный короткий текст, связанный с изображением.

Конкурс проводится по трем номинациям:

- популяризация педагогической профессии;
- вовлечение в Профсоюз;
- популяризация туристского педагогического движения.

В каждой номинации команда имеет право выставить один плакат, выполненный хотя бы одним из участников команды (или в составе авторского коллектива) в период подготовки к слету.

---

\*Поздравление-подарок – приветствие, которое даритель преподносит получателю с целью доставить удовольствие, пользу.

Критерии оценки:

- соответствие выбранной номинации (теме) (до 10 баллов)
- соответствие законам плакатного искусства (до 10 баллов)
- оригинальность и качество исполнения (до 10 баллов)
- информационно-пропагандистская насыщенность (до 10 баллов)

Общее количество баллов: до 40.

Плакат разрабатывается и оформляется заранее, и предоставляется в формате не более А1 (594 x 841) членам жюри Общероссийского Профсоюза образования при прохождении комиссии по допуску. Плакат должен быть подписан на лицевой стороне (название команды, субъект РФ) и иметь приспособления для вывешивания и показа в течение всего слета независимо от погодных условий.

Оценку представленных плакатов осуществляет жюри.

Награждение. Все участники Конкурса получают Диплом участника.

Три команды, набравшие максимальное количество баллов в каждой номинации, признаются лауреатами Конкурса. Лауреаты конкурса награждаются дипломами лауреата и памятными подарками.

### **Конкурс видеороликов «Я в Профсоюзе!»**

К участию в Конкурсе принимаются видеоролики, снятые любыми доступными техническими средствами, с максимальной продолжительностью до 1 минуты, отвечающие следующим требованиям:

1. Работа может быть выполнена как индивидуально, так и коллективно.
  2. Видеоролик должен содержать обязательный титульный кадр с указанием региональной (межрегиональной) организации Профсоюза и ФИО автора (авторов).
  3. Участие в видеоролике автора (авторов) необязательно.
  4. Использование при монтаже и съёмке видеоролика специальных программ и инструментов - на усмотрение участников.
  5. Участники сами определяют жанр видеоролика (интервью, репортаж, видеоклип и т. д.)
- Язык видеоролика: русский.
6. Запрещается использовать в видеороликах объекты, нарушающие авторские права. Допускается использовать только собственный аудио-видеоконтент, либо контент, распространяемый под открытой лицензией СС (Creative Commons).
  7. Допускается использование в качестве саундтрека музыки с [jamendo.com](http://jamendo.com) или аналогичного Интернет – ресурса, предназначенного для бесплатного скачивания музыки под открытой лицензией Creative Commons, а также музыки собственного производства.
  8. Участники Конкурса гарантируют соблюдение авторских прав присланных на Конкурс видео роликов и обязуются решать все возможные спорные вопросы по этому поводу самостоятельно.
  9. Представленные на Конкурс видеоролики могут использоваться организаторами по их усмотрению, в т.ч. быть растиражированы, использоваться в творческих проектах и т.п.

Критерии оценки:

- Реалистичность (до 10 баллов)
- Убедительность (до 10 баллов)
- Оригинальность и качество исполнения (до 10 баллов)

Общее количество баллов: до 30

Видеоролики могут быть отправлены до начала слета на электронную почту [ts@prof.as](mailto:ts@prof.as) или предоставлены членам жюри Общероссийского Профсоюза образования при прохождении комиссии по допуску.

Награждение. Все участники Конкурса получают диплом участника.

Три видеоролика, набравшие максимальное количество баллов, в соответствии с критериями, признаются победителями Конкурса. Победители награждаются дипломами победителя и памятными подарками.

Приз зрительских симпатий определит коллективное жюри в составе представителей команд.

## **«Профсоюзный репортер». Тема: «Педагоги на туристских тропах».**

Конкурс проводится в заочной форме. Участники: индивидуальные авторы и авторские коллективы.

Номинации:

### **1. Очерк.**

Очерк — это один из самых известных художественно-публицистических жанров в журналистике. Он дает автору возможность выразить свое авторское видение события или явления, границы этого жанра максимально разжаты для проявления творчества и индивидуального стиля.

Очерк посвящается команде-участнице XXX Всероссийского туристского слета педагогов.

Работа должна соответствовать следующим требованиям:

- объем конкурсного материала не должен превышать 15 тысяч печатных знаков;
- содержать титульный лист, где указаны полностью имя, фамилия, отчество автора, должность, места работы, населенный пункт, район, субъект РФ, адрес электронной почты, контактные телефоны, название команды;
- в тексте не должно быть нерасшифрованные инициалы и аббревиатуры. Все имена, названия организаций, учреждений и учебных заведений необходимо приводить полностью, без сокращений.
- не выделять отдельные предложения или фрагменты текста разноцветным шрифтом, не вставлять в текстовый файл рамки, эмблемы, значки и другие графические элементы.

Работы высылаются до начала слета на электронный адрес [ts@prof.as](mailto:ts@prof.as) с указанием темы «Профсоюзный репортер».

Представленные на Конкурс материалы могут использоваться организаторами по их усмотрению, в т.ч. быть растиражированы, использоваться в творческих проектах и т.п.

### **2. Лонгрид в сети «ВКонтакте».**

Слово лонгрид происходит от английского long read— буквально «долгое чтение». Это формат подачи материалов в интернете, спецификой которого является большое количество текста (длинная история), разбитого на части с помощью различных мультимедийных элементов: фотографий, аудио, видео, графики, анимации. Главная цель создателя лонгрида— увлечь читателя, рассказав ему интересную историю, подав актуальную тему с совершенно новой точки зрения.

Для участия в конкурсе необходимо опубликовать в социальной сети «ВКонтакте» с хэштегами #КонкурсЛонгридов, #Педагоги\_на\_туристских\_тропах, #Турслётпедагогов2023 лонгрид, раскрывающий особенности своей команды, выезжающей участвующей на слет.

Работа должна соответствовать следующим требованиям:

- текст не менее 5000 знаков;
- фотоиллюстрации не менее 6;
- видеозаписи не менее 1;
- цитаты - не менее 2.

Для участия в номинации «Лонгрид» на электронный адрес [ts@prof.as](mailto:ts@prof.as) до начала слета высылается ссылка на размещенный в сети лонгрид и аннотация в Word, в которой указаны имя, фамилия, отчество автора (авторов), должности, места работы, населенный пункт, район, субъект РФ, адрес электронной почты, контактные телефоны, название команды. Представленные на Конкурс материалы могут использоваться организаторами по их усмотрению, в т.ч. быть растиражированы, использоваться в творческих проектах и т.п.

Критерии оценки работ.

- информационная насыщенность – 5 баллов,
- литературное и художественное качество – 5 баллов,
- социальная значимость – 5 баллов,
- логическая стройность – 5 баллов,
- соответствие заявленным жанру и теме – 5 баллов,
- оригинальность подачи — 5 баллов,



- наличие качественного иллюстративного материала (фото, карикатуры, плакаты, рисунки, схемы и т. п.) – 5 баллов.

Награждение. Все участники Конкурса получают диплом участника.

Победители награждаются дипломами победителя и памятными подарками. Лучшие работы будут опубликованы на Всероссийских электронных ресурсах и в газете «Мой профсоюз».

### **«Профсоюзные старты»**

#### **Соревнование «Перетягивание каната».**

Участвуют по 4 человека от каждой команды (не менее 1 женщины). Команды заявляются на старт непосредственно перед началом соревнований. Состав команды до окончания состязания не меняется. Замены не допускаются. Если в процессе соревнования один из участников получает травму, команда допускается на старт не в полном составе.

Награждение. Все участники Конкурса получают диплом участника.

Победители награждаются грамотами за 1, 2, 3 место и памятными подарками.

#### **Соревнование «Жим гири от груди стоя».**

Гиря как спортивный снаряд появилась в XVII веке. Ее придумали русские артиллеристы. Солдаты, которые заряжали пушки, должны были быть сильными и выносливыми. К ядру приделали ручку. Вот и получился такой снаряд для тренировок.

Количество участников от команды не регламентируется.

Участники заявляются на старт непосредственно перед началом соревнований.

Вес гири: мужчины – 24 кг, женщины – 16 кг.

Время выполнения: 1 минута (смена рук 1 раз).

Награждение. Каждый участник конкурса получает диплом участника. Победители среди мужчин и среди женщин награждаются за 1,2,3 место дипломами и памятными подарками.

#### **Пресс-центр слета**

Во время проведения слёта будет организована работа пресс-центра, в состав которого должен быть направлен один представитель от команды. Приглашаются те, кто имеет навыки писать, фотографировать; владеет программами для создания аудио- и видео- презентаций и программами для подготовки многостраничной верстки – (PageMaker, FrameMaker, InDesign, Microsoft Publisher и т.п.). Для работы пресс -центра организаторы предоставляют минимальный набор аппаратуры, наличие у участников своих ноутбуков, диктофонов, видео и фотокамер приветствуется и существенно повышает качество их работы. На протяжении слета у участников пресс-центра будет возможность получить практические навыки по информационному сопровождению мероприятий, создание информационных бюллетеней, ведения страниц в социальных сетях, создание инфополя, запись аудио-передач для сети интернет («подкастов») и т.д. Участники пресс-центра награждаются грамотами Общероссийского Профсоюза образования за активную работу.